

Video kity LOFT Digital

Instalační návod

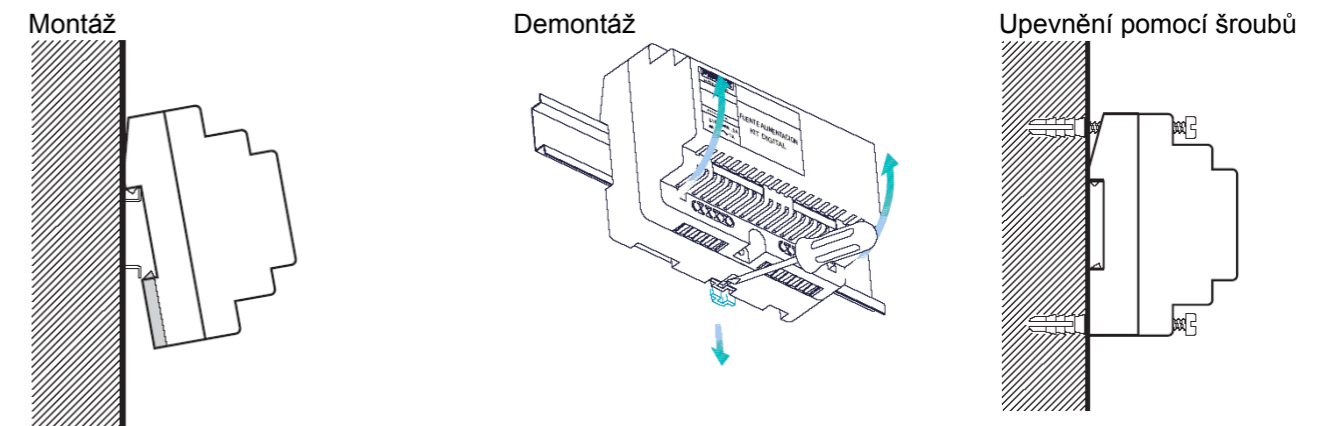
Obsah

Instalace napájecího zdroje	3
Instalace venkovního panelu	4
Instalace monitoru	5
Kit 1 WAY – schéma zapojení	6
Kit 2 WAY – schéma zapojení	7
Kit 3 WAY – schéma zapojení	8
Programování monitoru	9
Finální nastavení panelu a konfigurace	10
Rozšíření systému	11
Technická specifikace	13
Venkovní panel	13
Monitor	13
Popis a řešení problémů	14
Popis monitoru	15
Provoz monitoru	16

Instalace napájecího zdroje

Napájecí zdroj musí být umístěn na suchém místě, bezpečně od vnějších povětrnostních podmínek. Možnost uchycení na DIN lištu umožňuje instalovat zdroj v různých typech elektroinstalačních skříní nebo může být instalovaný přímo na stěnu za pomoci hmoždinek a šroubků dodávaných v sestavě kitu.

Instalace na DIN lištu

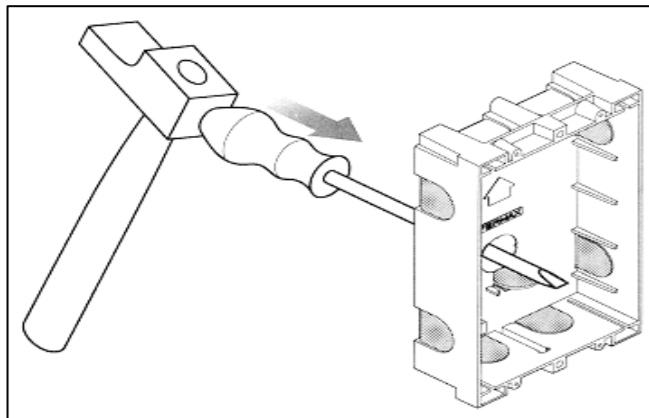


Velmi důležitá poznámka:

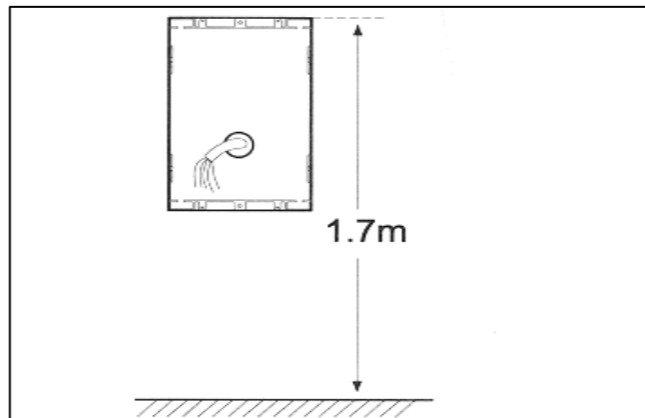
Napájecí zdroj musí být umístěn na suchém místě a bezpečně chráněném proti povětrnostním vlivům. Doporučujeme chránit zdroj jističem, který se zapojí před zdroj.

Instalace venkovního panelu

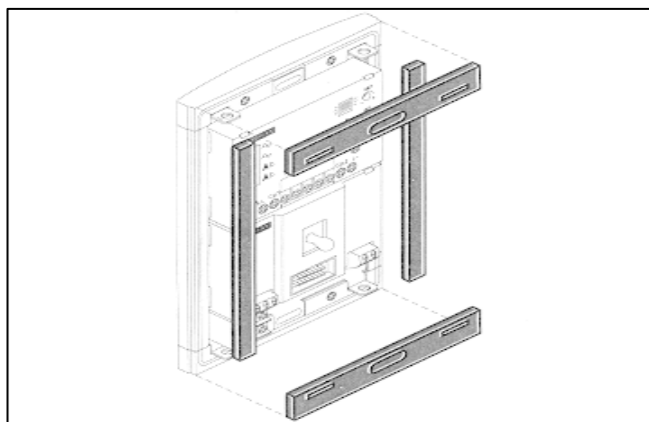
Pro správné nainstalování dveřního panelu se řiďte doporučeními uvedenými v této kapitole. Nezapomeňte odstranit ochrannou fólii z předního krytu kamery, až po úplném ukončení instalace.



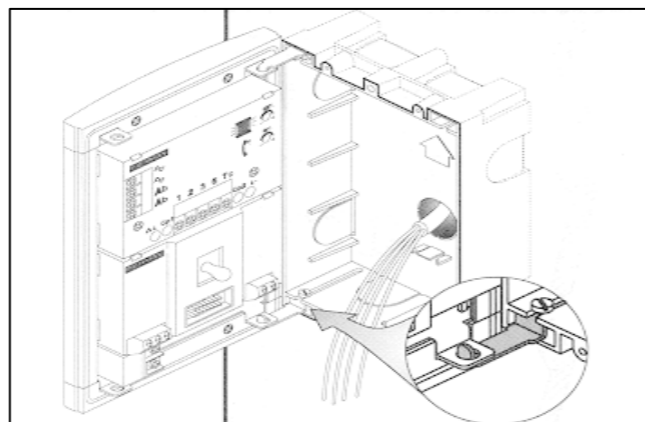
Před zapuštěním instalační krabice do stěny udělejte v krabici otvor, přes který budou procházet vodiče.



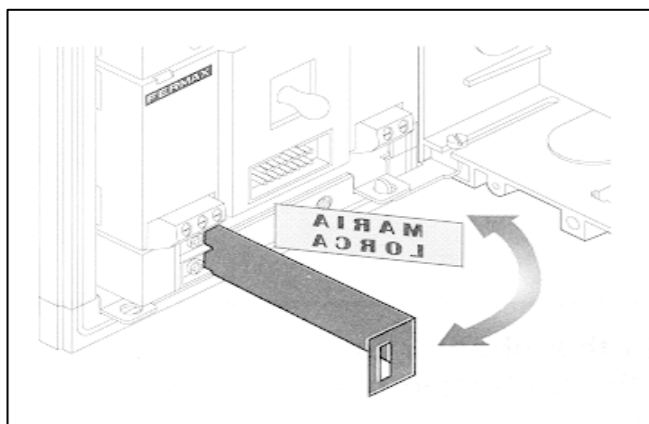
Umístěte instalační krabici v požadované výšce (přibližně 1.7m). Ujistěte se, že instalační krabice je v jedné rovině se zdí.



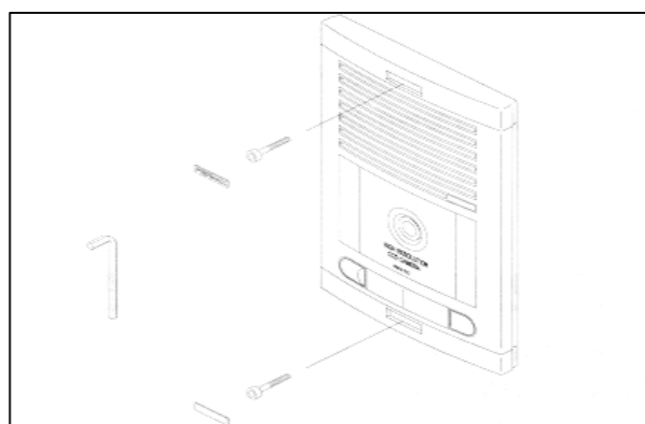
Nalepte nepromokavé těsnění dodávané v sestavě kitu.



Použitím závěsů (úchytů) pohodlně připevníte dveřní panel a připojíte vodiče.

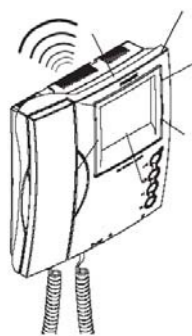


Zatáhněte za zadní část držáku jmenovek a umístěte požadovaný štítek se jménem. Můžete použít štítky dodávané s dveřním panelem.



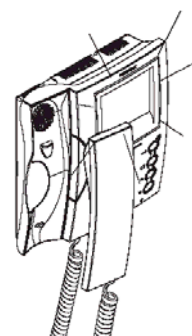
Přiložte dveřní panel na instalační krabici a upevněte ho utáhnutím šroubků imbusovým klíčem, dodávaným spolu se šroubky v sestavě kitu. Zacvaknutím krytek je instalace dveřního panelu ukončená.

Provoz monitoru



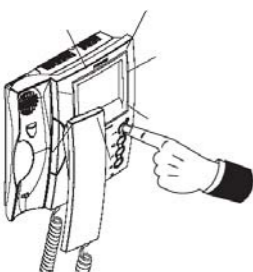
Volání

Po stisknutí tlačítka na venkovním panelu se z monitoru ozve elektronické generované vyzvánění a současně se aktivuje obrazovka monitoru. Indikátor Vyp. / Zap. zhasne. Případné další koncové zařízení v daném bytě (domě) začne taktéž vyzvánět. Pokud uživatel hovor do 30ti sekund nepřijme, koncové zařízení (telefon / monitor) se automaticky odpojí.

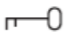


Přijetí hovoru



Chcete-li s volajícím návštěvníkem hovořit, pak zvedněte sluchátko. Pokud se v bytě (domě) nachází několik koncových zařízení (telefonů / monitorů), pak zvednutím sluchátka na jednom z nich dojde zablokování ostatních. Doba hovoru je omezena na 90 sekund. Hovor lze ukončit zavěšením sluchátka.

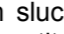



Otevření dveří

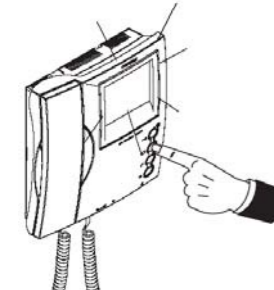
Pokud během hovoru stisknete tlačítko , uvolníte elektromagnetický zámek ve dveřích a umožníte vstup návštěvy.

Manuální aktivace monitoru (auto – on)

Monitor lze kdykoliv manuálně aktivovat stisknutím tlačítka . Monitor je aktivován po dobu 30ti sekund. Po uplynutí této doby se automaticky vypne. Během této doby lze stisknutím tlačítka  uvolnit elektromagnetický zámek.

Pokud během aktivace monitoru zvednete sluchátko, můžete hovořit s návštěvou stojící u venkovního panelu. Komunikace je omezena na dobu 90ti sekund. Komunikaci lze také ukončit zavěšením sluchátka. Stisknutím tlačítka  lze opět uvolnit elektromagnetický zámek a pustit návštěvu dovnitř.

Opakovaným stisknutím tlačítka  lze přepínat mezi obrazem hlavní kamery a obrazem z přídatné kamery (pokud je nainstalována).

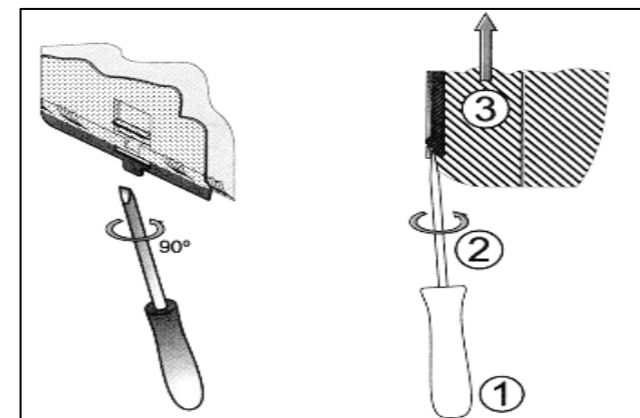


Poznámka:

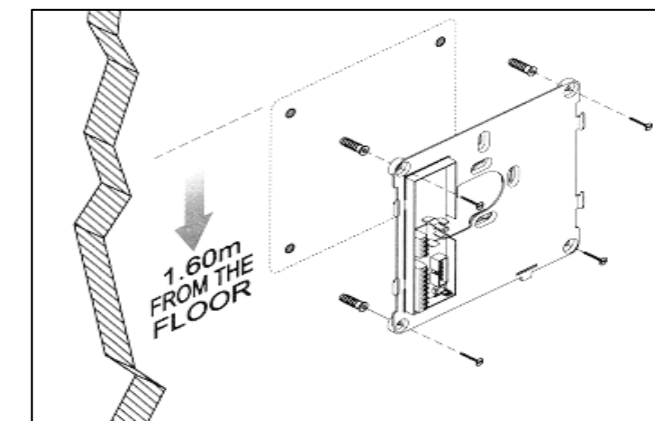
Tlačítko Zap. / Vyp. Mísí být v poloze Zap. (ON). Pro případ delší nepřítomnosti pomocí tohoto tlačítka monitor vypnete (audio i video kanál bude odpojen).

Instalace monitoru

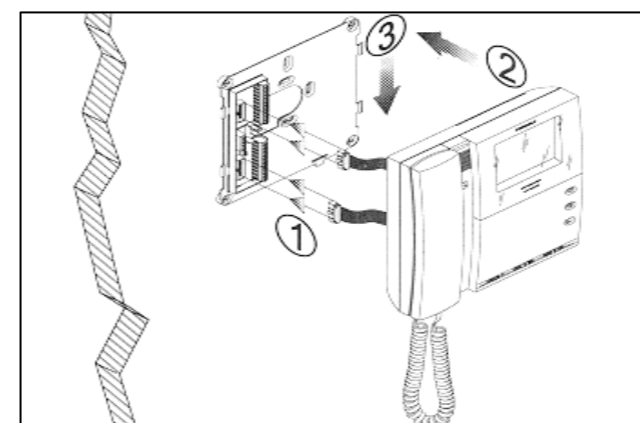
Monitory CITYMAX umožňují rychlou a lehkou instalaci bez nutnosti jakékoliv stavební práce. Neodstraňujte ochrannou fólii obrazovky dřívě, než je monitor kompletně nainstalovaný.



1. Na oddělení monitoru a držáku použijte plochý šroubovák, který vložte na vyznačené místo (viz obr.) a pootočte. Následným posunutím monitoru směrem nahoru oddělíte monitor od držáku.

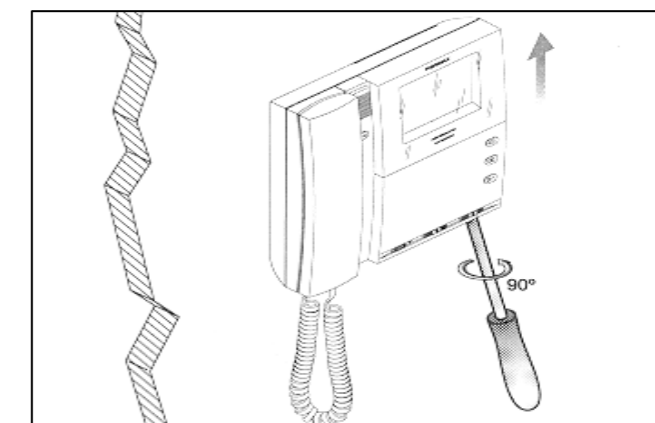


2. Monitor instalujte na pevný a rovný povrch. Označte a vyvrtejte ve stěně díry pro držák monitoru.



3. Po zapojení vodičů připojte konektory a upevněte monitor podle následujících pokynů:

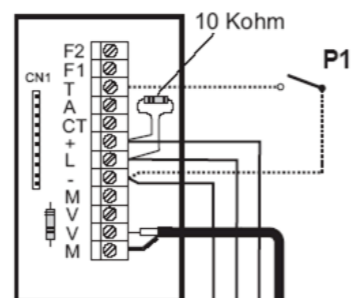
1. Připojte konektory monitoru
2. Zavěste monitor na háčky
3. Zatlačte monitor směrem dolů



4. Monitor sundáte vložení šroubováku do zářezu (viz obr.), jeho pootočením o několik stupňů a následným posunutím monitoru směrem nahoru.

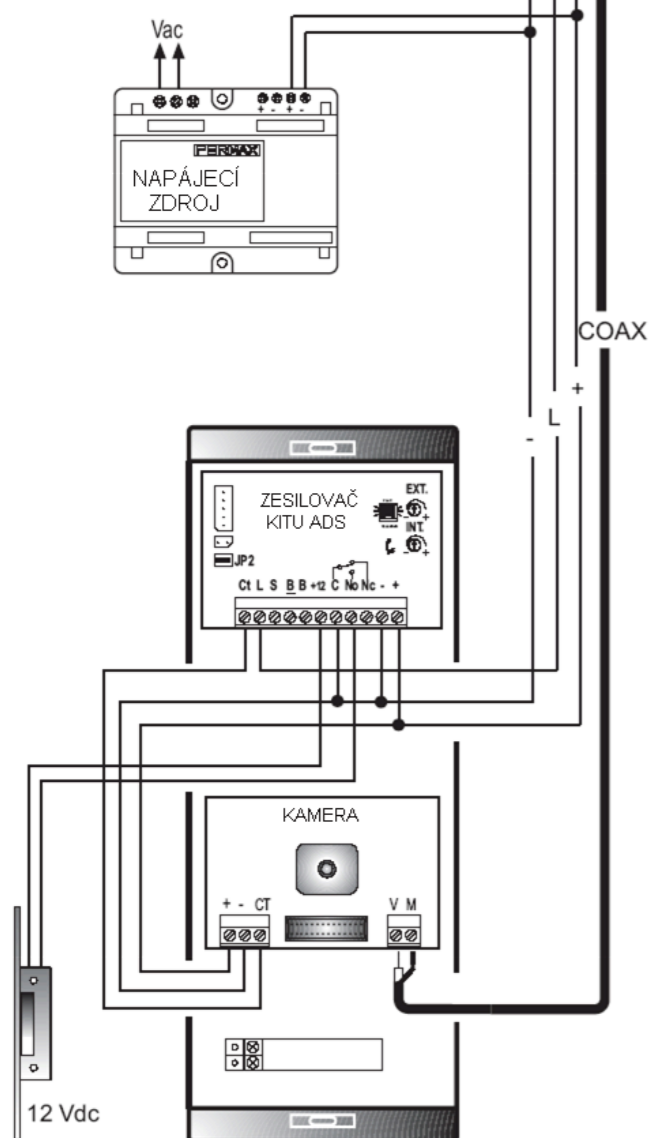
Kit 1 WAY – schéma zapojení

Mezi kontakty + a L je potřeba vložit rezistor 10 kOhm. Součástí kitu je sáček s pěti rezistory.



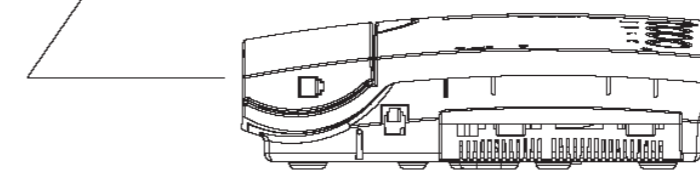
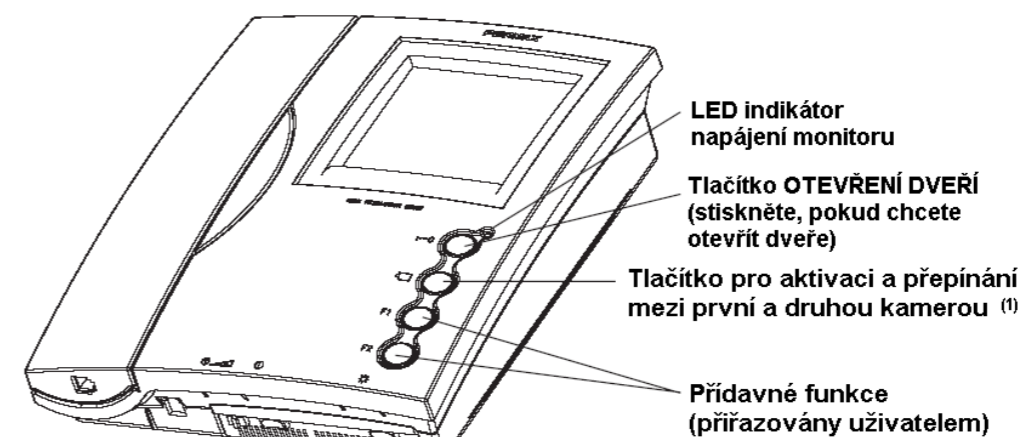
Poznámka: Napájecí zdroj lze umístit uprostřed instalace. Maximální vzdálenost od panelu je 30 metrů.

Poznámka: P1: Volitelné tlačítko, pomocí nějž lze generovat druhý vyzváněcí tón (např. z druhých dveří). Nevyžaduje programování.



VZDÁLENOST (metry)	PRŮŘEZ	KOAX. KABEL
1 až 50	1 mm ²	75 Ohm
50 až 100	1,5 mm ²	75 Ohm
100 až 200	2,5 mm ²	75 Ohm

Popis monitoru



TLAČÍTKA

⊖ ▭ ▭ ▭ Vyp. / Zap. (nastavení hlasitosti) (2)

⊕ Barva (pouze u barevných monitorů)

⊖ Kontrast

☀ Jas

Poznámky:

(1) Pouze v instalacích s přídatnou kamerou nebo přídatným video panelem (volitelná součást)

(2) Tento přepínač lze nastavit do jedné z ne tří následujících poloh:

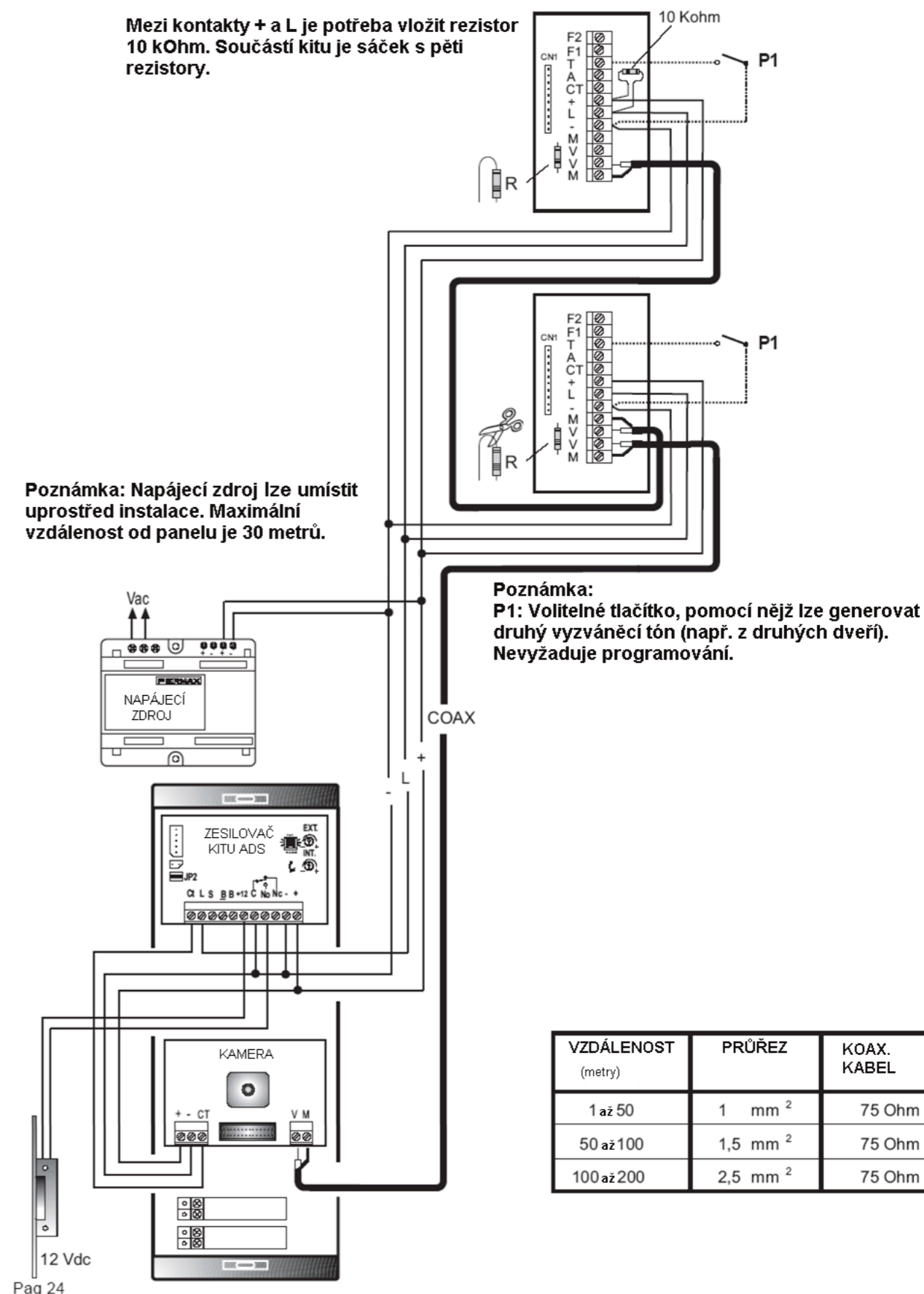
- vlevo: vypnuto
- uprostřed: nízká hlasitost
- vpravo: velká hlasitost

Popis a řešení problémů

Problém	Možná příčina a řešení
<ul style="list-style-type: none"> Nelze přejít do režimu programování. Nefunguje automatické zapnutí. 	<ul style="list-style-type: none"> Malý průřez záporného vodiče. Použijte vodič s větším průřezem. Velká vzdálenost mezi panelem a monitorem. Použijte vodič s větším průřezem nebo připojte přídatný napájecí zdroj. Nevhodně umístěný napájecí zdroj. Maximální vzdálenost zdroje od panelu je 30 metrů. Upravte vzdálenost mezi zdrojem a panelem nebo použijte přídatný napájecí zdroj.
<ul style="list-style-type: none"> Nelze přejít do režimu programování. automatické zapnutí funguje. 	<ul style="list-style-type: none"> Zkontrolujte, zda je připojen rezistor 10 kOhm. Velká vzdálenost mezi panelem a monitorem. Použijte vodič s větším průřezem nebo připojte přídatný napájecí zdroj. Zkontrolujte, zda-li je v panelu zasunuta propojka J1.
<ul style="list-style-type: none"> Neprobíhá žádný hovor, ale panel indikuje volání. Je-li stisknuto vyzváněcí tlačítko, indikační LED se vůbec nerozsvítí. 	<ul style="list-style-type: none"> Zkontrolujte, zda je monitor zapnutý. Zkontrolujte vodič „L“. Monitor je špatně naprogramován. Naprogramujte jej znovu.
<ul style="list-style-type: none"> Neprobíhá žádný hovor, ale panel indikuje volání. Je-li stisknuto vyzváněcí tlačítko, indikační LED krátce bliká. 	<ul style="list-style-type: none"> Zkrat mezi vodiči „+“ a „L“.
<ul style="list-style-type: none"> Panelu se neustále ozývá krátké pípání. 	<ul style="list-style-type: none"> Zkrat mezi vodiči „-“ a „L“.
<ul style="list-style-type: none"> Velmi špatný audio signál, případně zpětná vazba, kterou nelze odstranit pomocí potenciometrů pro nastavení hlasitosti. 	<ul style="list-style-type: none"> Zkontrolujte, zda je připojen rezistor 10 kOhm. Připojuje se pouze jeden rezistor.
<ul style="list-style-type: none"> Dveřní elektrický zámek nepracuje správně. 	<ul style="list-style-type: none"> Ujistěte se, že používáte zámek pro napětí 12V DC, 0,3A max. Zvyšte průřez záporného vodiče. Velká vzdálenost mezi panelem a monitorem. Použijte vodič s větším průřezem nebo připojte přídatný napájecí zdroj. Nevhodně umístěný napájecí zdroj. Maximální vzdálenost zdroje od panelu je 30 metrů. Upravte vzdálenost mezi zdrojem a panelem nebo použijte přídatný napájecí zdroj.

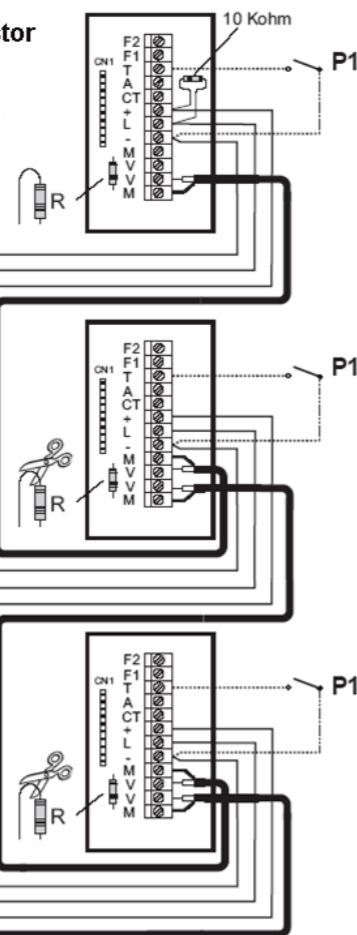
Kit 2 WAY – schéma zapojení

Mezi kontakty + a L je potřeba vložit rezistor 10 kOhm. Součástí kitu je sáček s pěti rezistory.



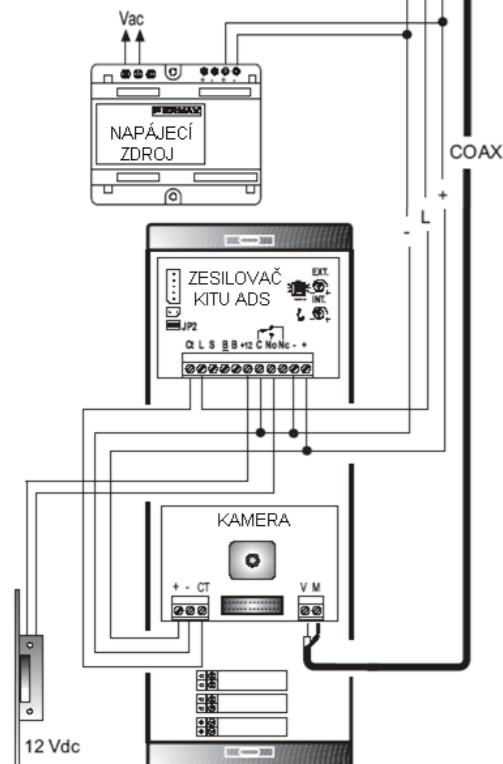
Kit 3 WAY – schéma zapojení

Mezi kontakty + a L je potřeba vložit rezistor 10 kOhm. Součástí kitu je sáček s pěti rezistory.



Poznámka: Napájecí zdroj lze umístit uprostřed instalace. Maximální vzdálenost od panelu je 30 metrů.

Poznámka: P1: Volitelné tlačítko, pomocí nějž lze generovat druhý vyzváněcí tón (např. z druhých dveří). Nevyžaduje programování.



VZDÁLENOST (metry)	PRŮŘEZ	KOAX. KABEL
1 až 50	1 mm ²	75 Ohm
50 až 100	1,5 mm ²	75 Ohm
100 až 200	2,5 mm ²	75 Ohm

Technická specifikace

Venkovní panel

Napájecí napětí: 18V DC

Proudová spotřeba:

- 40mA (klidový režim)
- 250mA (audio aktivní)
- 150mA (kamera)
- 70mA (osvětlení)

Výkon audio signálu panelu: 1 W.

Výkon audio signálu panelu: 0,25 W.

Hlasitost nastavitelná na obou stranách.

Provozní teplota: 0 až 60°C

IP: 43

Monitor

Proudová spotřeba:

	Černobílý monitor	barevný monitor
klidový režim	10mA	8mA
pouze audio	50mA	50mA
během volání	650mA	400mA

Provozní teplota, vlhkost: 0 až 60°C, 0 až 95%

Displej:

ČB: plochý displej úhlopříčkou 100mm

Barevný: TFT displej

Video signál:

1 Vpp kompozitní video, 7 MHz

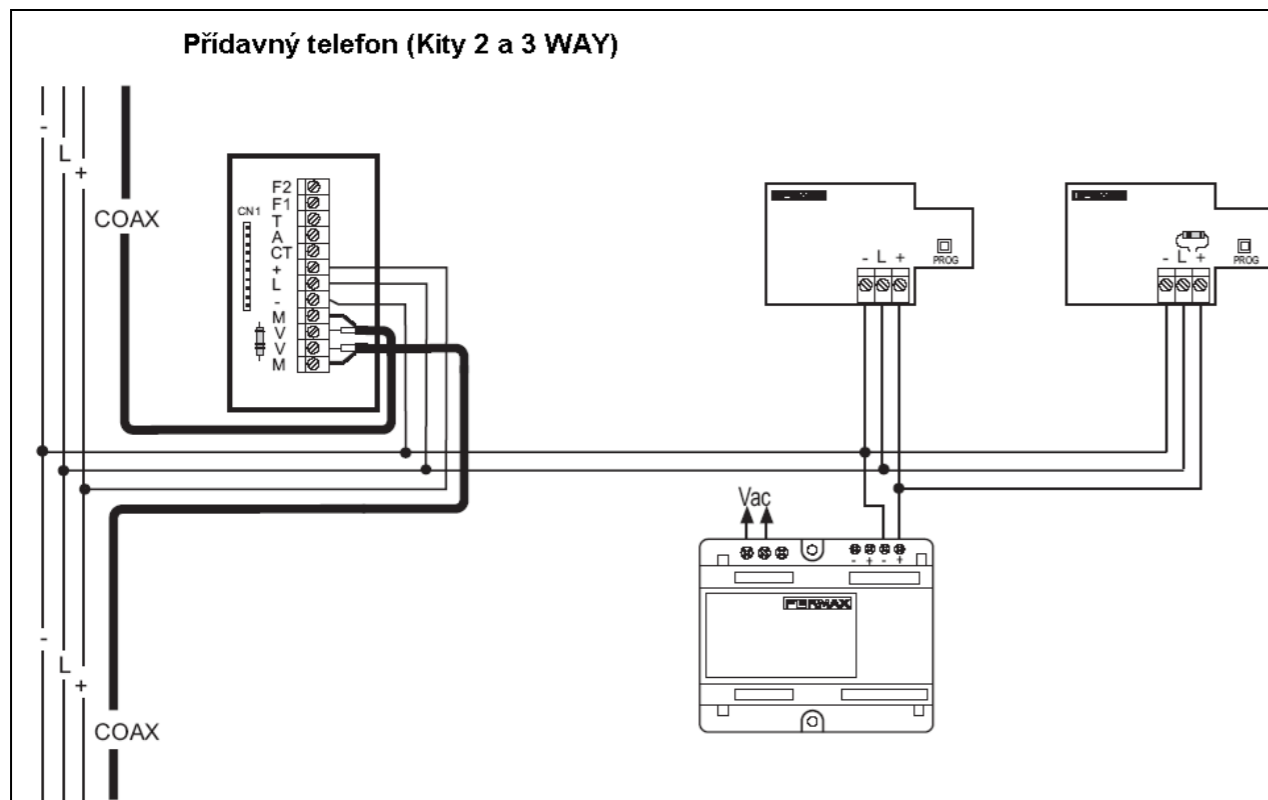
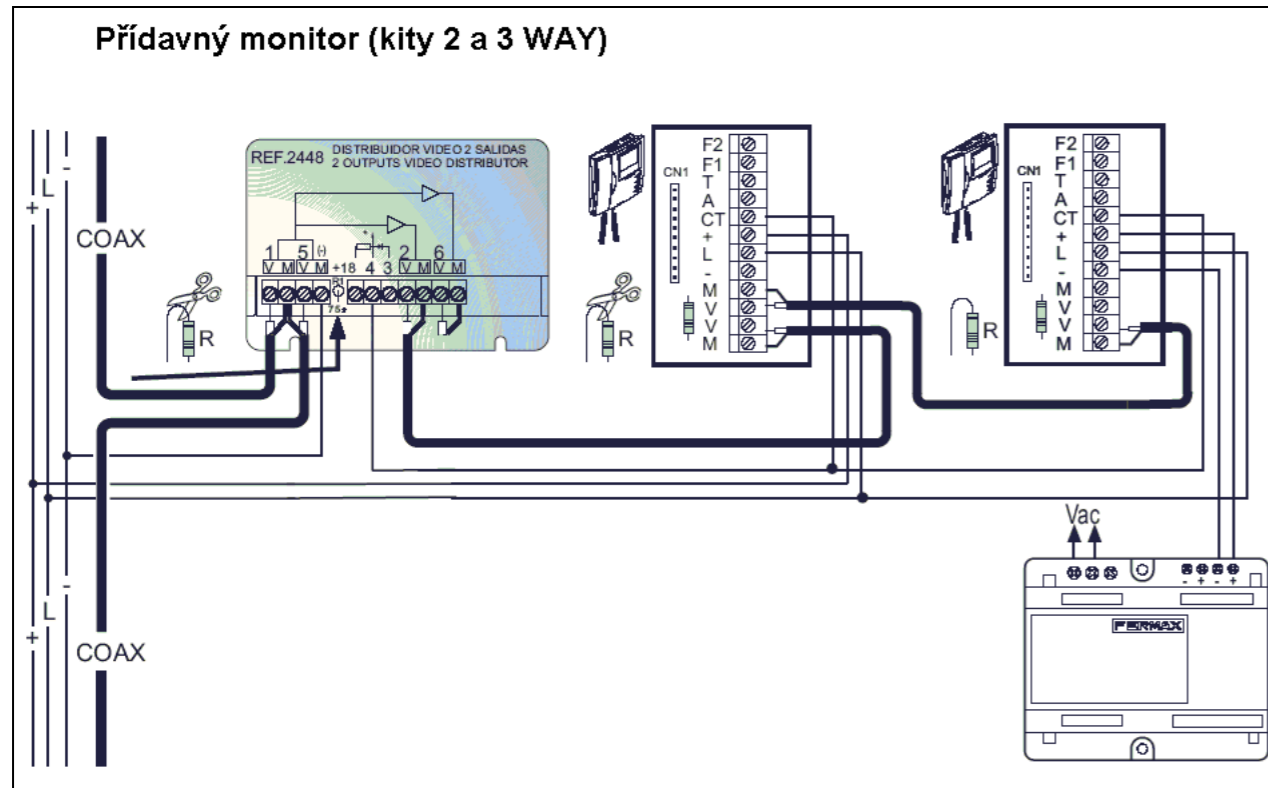
Rozlišení ČB monitoru:

Horizontální: 450 TV řádků

Vertikální 250 TV řádků

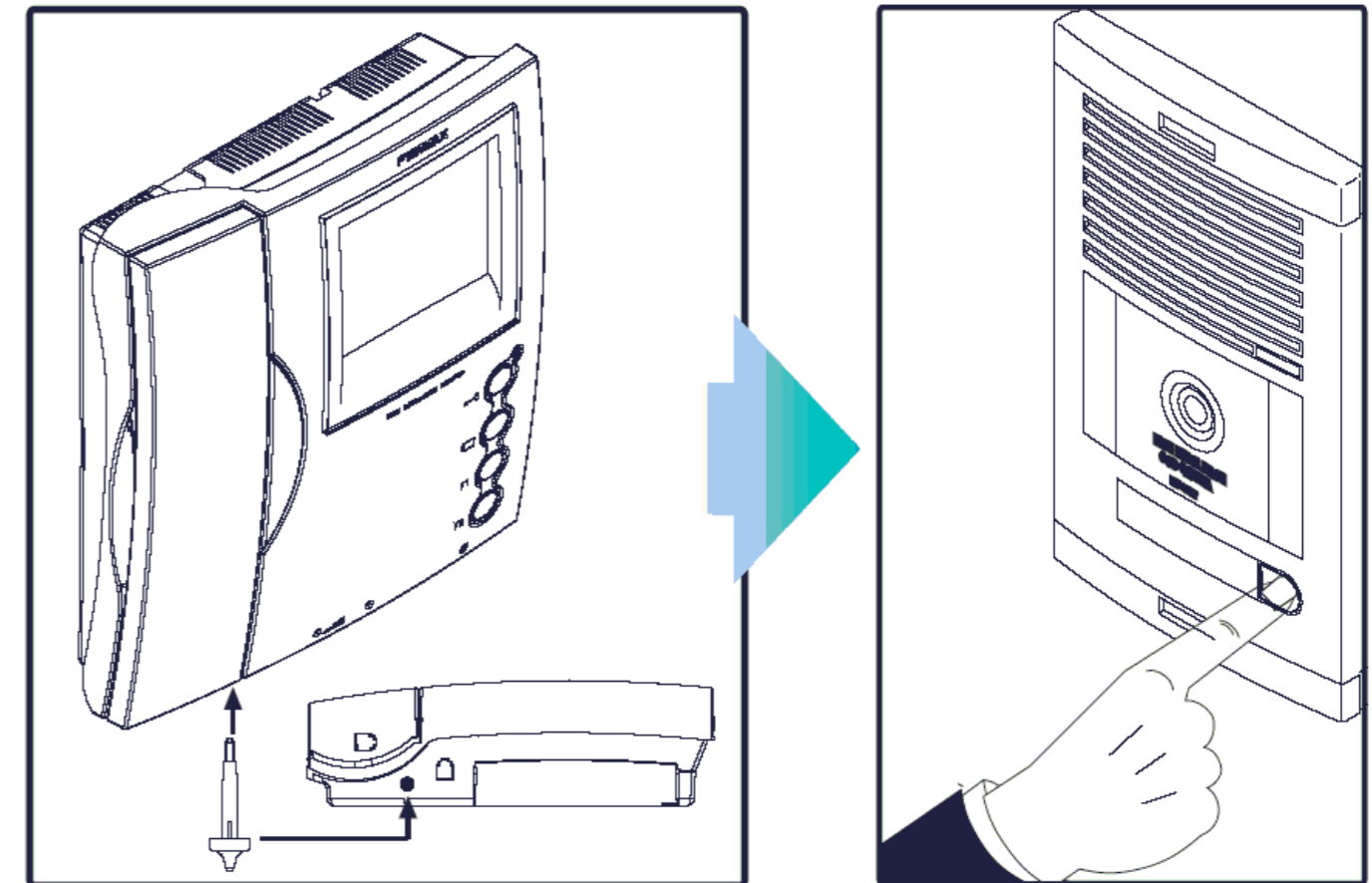
Rozměry: v x š x h: 221 x 203 x 61 (mm)

Po připojení druhého napájecího zdroje lze kity 2 a 3 WAY rozšířit o dva telefony nebo jeden monitor. Viz. následující obrázky.



Programování monitoru

Jakmile je monitor připojen, je potřeba jej následujícím způsobem naprogramovat:



1. Je-li monitor připojen, pak stiskněte programovací tlačítko (pomocí přípravku nebo tenkého šroubováku). Zazní potvrzovací tón, který se liší od vyzváněcího tónu.

Na panelu stiskněte volací tlačítko příslušející danému monitoru. Znovu zazní potvrzovací tón.

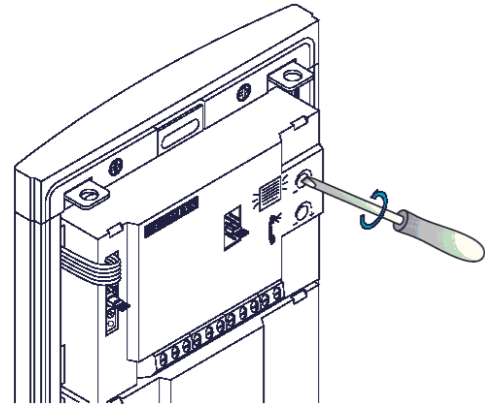
Čas mezi krokem 1 a 2 nesmí být delší jak 2 minuty. Když by tento případ nastal, propojku J1 dejte zpátky do původní polohy a uvedený postup zopakujte.

Velmi důležitá poznámka:

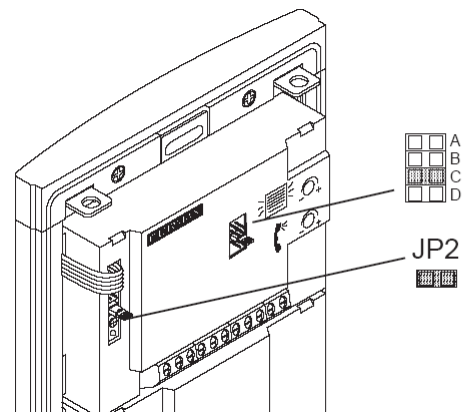
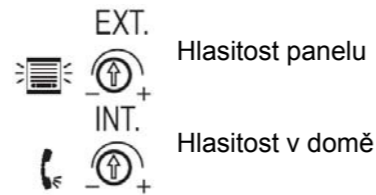
Monitor nebude fungovat dokud nebude naprogramován.

Finální nastavení panelu a konfigurace

V případě potřeby nastavte zesilovač venkovního panelu a nasměrujte kameru:

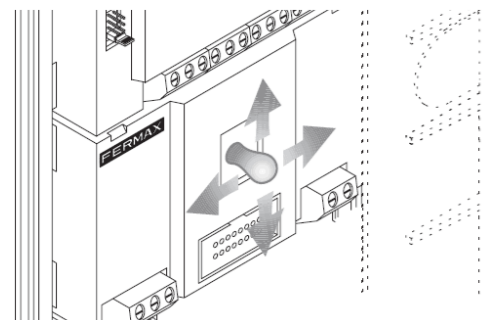


V případě potřeby nastavte hlasitost.



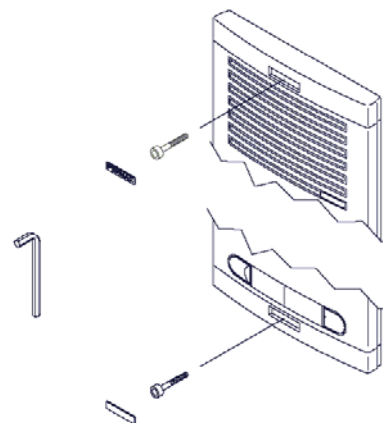
Zvolte jazyk, ve kterém bude zobrazena zpráva „Otevření dveří“.

JP2: Neodstraňujte



Kameru lze pomocí ovládací páčky nasměrovat do požadované pozice.

Pomocí této páčky lze pohybovat z čočkou až o 10° v každém směru.



Jakmile panel požadovaným způsobem nastavíte, uzavřete jej pomocí přiloženého imbusového klíče.

Rozšíření systému

Základní domácí sestavu lze rozšířit pomocí dvou telefonů a jednoho monitoru. Přitom není potřeba připojovat druhý napájecí zdroj.

